

CORRECTION-SUJET B-ETUDE D'UNE VOITURE

Partie 1 : Le mouvement de la voiture

1-La nature de la trajectoire de la voiture est rectiligne.

2-La nature du mouvement est accélérée.

3-Dire que « *La voiture a un mouvement uniforme* » signifie que la vitesse est **constante**.

4-Le nom de ce changement d'état est la solidification.

5-Ce changement d'état correspond à une transformation physique.

6-Au cours de cette transformation :

-le nombre de molécules reste toujours identique

-le nombre d'atomes reste toujours identique

-les molécules se réorganisent toujours.

Partie 2 : Les véhicules à moteur thermique

7-Cette transformation est une transformation chimique.


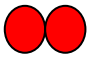
8-Au cours de cette transformation (plusieurs réponses sont bonnes) :

-le nombre de molécules peut changer

-le nombre d'atomes reste toujours identique

-les atomes se réorganisent toujours

9-Compléter le document suivant :

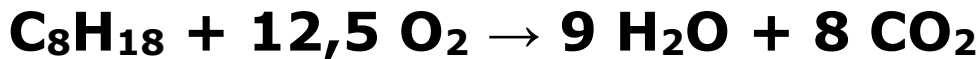
Nom de la molécule	Formule	Nombre total d'atomes dans la molécule	Constitution	Modèle
Dioxyde de carbone	CO ₂	3	1 atome de carbone et 2 atomes d'oxygène	
Dioxygène	O ₂	2	2 atomes d'oxygène	

10-Les produits de la transformation chimique sont l'eau H₂O et le dioxyde de carbone CO₂. (On les reconnaît car ils sont situés après la flèche !)

11-L'heptane, de formule C_7H_{16} **réagit** avec 11 molécules de dioxygène **pour former** 8 molécules d'**eau** et **7** molécules **dioxyde de carbone** .

12-L'utilisation de véhicules à moteur thermique produit du dioxyde de carbone. Ce gaz est un gaz à effet de serre et favorise le réchauffement climatique.

13- Lors de la combustion de l'octane, le combustible est l'octane, le comburant le dioxygène. Une combustion produit toujours de l'eau (sauf dans le cas du carbone) et du dioxyde de carbone.



14- Données : $m = 26,7 - 15,3 = 11,4$ g

$V = 12,5$ mL

Relation : $\rho = \frac{m}{V}$

Calcul : $\rho = \frac{11,4}{12,5}$

Conclusion : $\rho = 0,91$ g/mL

La valeur de la masse volumique de l'huile de moteur à changer est 0,91 g/mL. Par conséquent, Hugo doit choisir l'huile B.

Partie 3 : Les véhicules à moteur électrique

15-

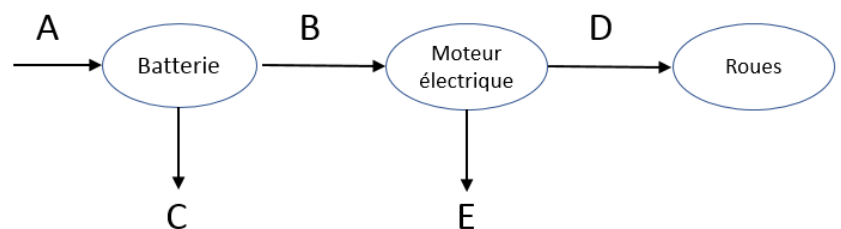
A : énergie chimique

B : énergie électrique

C : énergie thermique

D : énergie mécanique (ou énergie cinétique)

E : énergie thermique



16-La lettre correspondant à la position où placer l'interrupteur afin d'allumer et éteindre les clignotants droits est la position C.

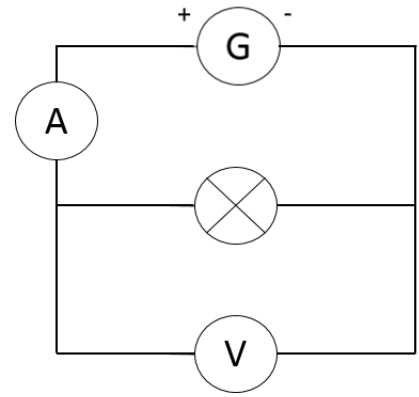
17-Le nom de l'appareil permettant de mesurer la tension aux bornes de la batterie est le voltmètre.

18-Le voltmètre doit être branché en dérivation.

19-La puissance de la lampe est de 5W.

20-Liste du matériel :

- ampèremètre
- voltmètre
- câbles électriques
- générateur
- lampe



Protocole :

Réaliser le circuit électrique ci-contre.

Mesurer l'intensité traversant la lampe avec l'ampèremètre branché en série.

Mesurer la tension aux bornes de la lampe avec le voltmètre.

Multiplier la valeur de l'intensité en ampère par la valeur de la tension en volt.

21-Données : $U = 12 \text{ V}$ $P = 5 \text{ W}$

Relation : $P = U \times I$ $I = \frac{P}{U}$

Calcul : : $I = \frac{5}{12} \approx 0,42 \text{ A}$

Conclusion : L'intensité traversant l'ampoule est d'environ 0,42 A.

.