

CONTRÔLE D'ENTRAÎNEMENT PB-C8

Exercice 1 : Réalisation d'une carte mentale

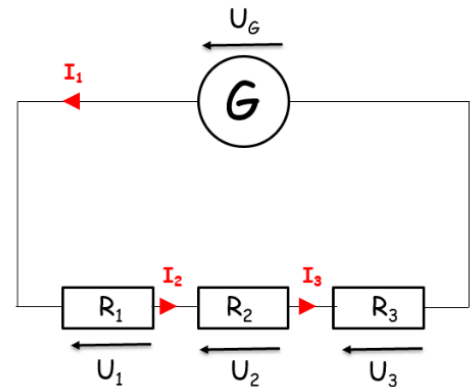
A partir des lois dans un circuit en série (PB-C6) puis dans un circuit en dérivation (PB-C7), réaliser une carte mentale sur les lois en électricité.

Exercice 2 : Circuit en série

Données : $R_2 = 1,5 \text{ k}\Omega$ $R_3 = 2000 \Omega$
 $U_1 = 1\ 000 \text{ mV}$ $U_3 = 4 \text{ V}$

A partir des données et du document 1, déterminer les grandeurs suivantes :

- la valeur des intensités I_1 , I_2 et I_3 ,
- la valeur de la résistances R_1 ,
- la valeur des tension U_2 aux bornes de la résistance R_2 ,
- la valeur de la tension fourni par le générateur U_G .



Exercice 3 : Le circuit d'un scooter électrique

Contexte : On étudie de nouveau le scooter électrique étudié au contrôle d'entraînement PB-C7. Lors de ce contrôle d'entraînement, le circuit proposé était un circuit simplifié. Nous allons à travers cet exercice, étudier un modèle autre modèle du circuit électrique de ce scooter qui s'approche davantage de la réalité.



Le circuit d'un scooter électrique. Ce circuit comporte :

- une batterie fournissant une tension de 60 V
- un moteur électrique ;
- une lampe à l'avant nommée L1 ;
- une lampe à l'arrière nommée L2.
- deux lampes correspondant à des clignotants gauches L3 et L4.
- deux clignotants droits L5 et L6.
- des résistances électriques

Le circuit électrique doit respecter les contraintes suivantes :

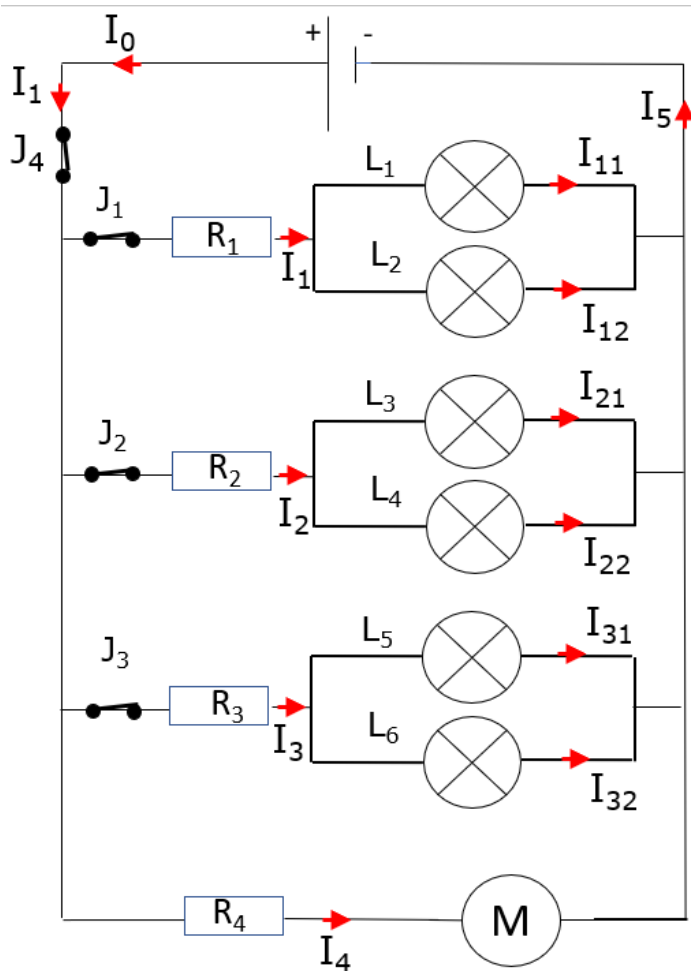
- si une lampe grille, toutes les autres doivent fonctionner ainsi que le moteur ;
- les lampes des clignotants gauches sont commandées par l'interrupteur J1,
- les lampes des clignotants droits sont commandées par un interrupteur J2,
- les lampes avant et arrière sont commandées par un interrupteur J3
- un interrupteur permettant de mettre en route le scooter J4.

1- Représenter le circuit électrique sur ta feuille. **Une fois réalisé, vérifie si ton schéma est bon en appelant le professeur.**

2-Au final, on ajoute des résistances afin de limiter le courant circulant dans les lampes et une résistance réglable permettant de piloter la vitesse du moteur donc du scooter.

En utilisant toutes vos connaissances, en électricité, déterminer les grandeurs inconnues.

Conseil : Ecris les valeurs de chaque grandeur sur le circuit !



- $U_{\text{batterie}} = 60 \text{ V}$
- $U_{R1} = \text{---} \text{ V}$
- $U_{R2} = 54 \text{ V}$
- $U_{R3} = 48 \text{ V}$
- $U_{R4} = \text{---} \text{ V}$
- $U_{R5} = \text{---} \text{ V}$
- $U_{L1} = 6 \text{ V}$
- $U_{L2} = \text{---} \text{ V}$
- $U_{L3} = \text{---} \text{ V}$
- $U_{L4} = \text{---} \text{ V}$
- $U_{L5} = \text{---} \text{ V}$
- $U_{L6} = \text{---} \text{ V}$
- $U_{M1} = \text{---} \text{ V}$

- $I_0 = \text{---} \text{ A}$
- $I_1 = 200 \text{ mA}$
- $I_{11} = \text{---} \text{ mA}$
- $I_{12} = 100 \text{ mA}$
- $I_2 = \text{---} \text{ mA}$
- $I_{21} = 100 \text{ mA}$
- $I_{22} = 100 \text{ mA}$
- $I_3 = \text{---} \text{ mA}$
- $I_{31} = \text{---} \text{ mA}$
- $I_{32} = 300 \text{ mA}$
- $I_4 = 50 \text{ A}$
- $I_5 = \text{---} \text{ A}$

- $R_1 = \text{---} \Omega$
- $R_2 = \text{---} \Omega$
- $R_3 = 80 \Omega$
- $R_4 = 500 \text{ m}\Omega$