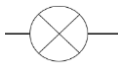

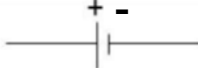








PB-C1-CONTROLE D'ENTRAINEMENT-CORRECTION

Exercice 1 : Un peu de cours

1-

Lampe		Moteur	Pile	Générateur
				
Interrupteur		Diode	DEL	Resistance
Ouvert 	Fermé 			

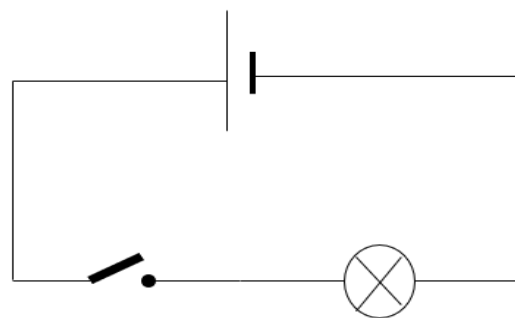
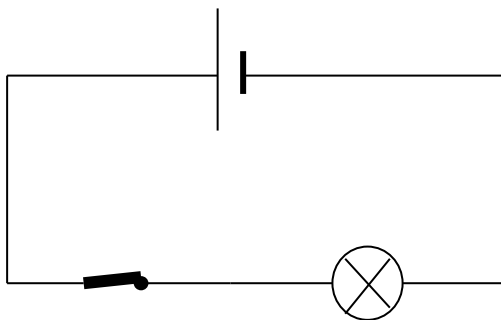
2-On représente les fils électriques par :

- ~~des traits~~
- ~~des traits horizontaux~~
- ~~traits verticaux~~
- des traits horizontaux ou verticaux

3-Le circuit qui correspond à un circuit ferme est le circuit :

Circuit A

~~Circuit B~~



4-En reprenant les schémas ci-dessus, le circuit dans lequel la lampe brille correspond

au circuit A

~~au circuit B~~

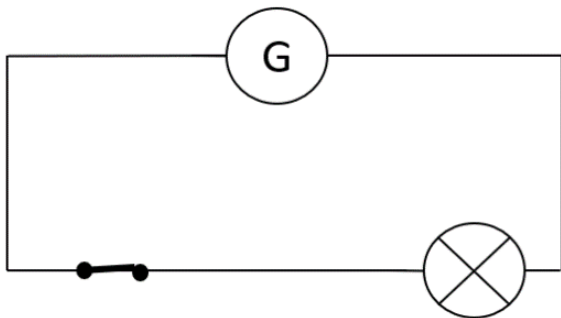
5-générateur → proposition 3

Interrupteur → proposition 1

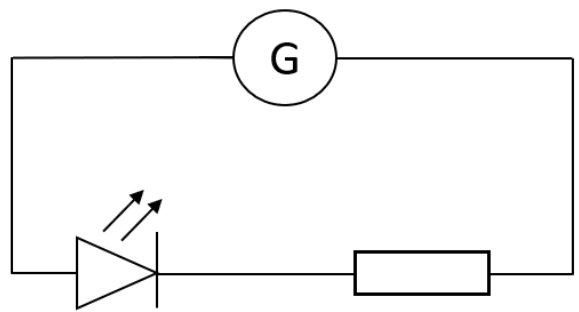
fils électriques → proposition 2

Exercice 2 : Représentation d'un circuit électrique

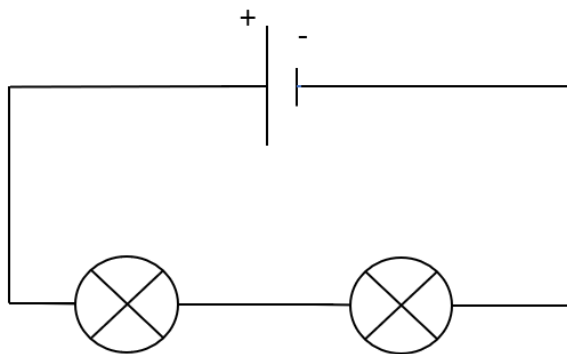
Circuit 1



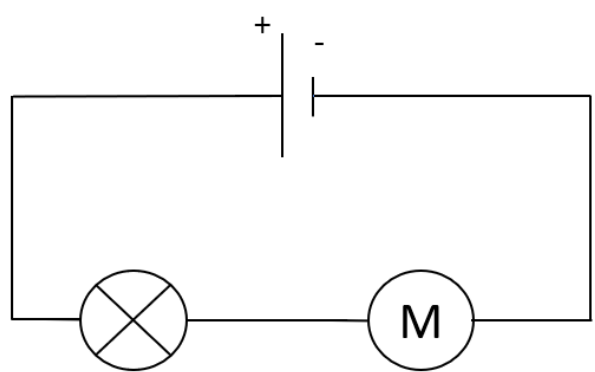
Circuit 2



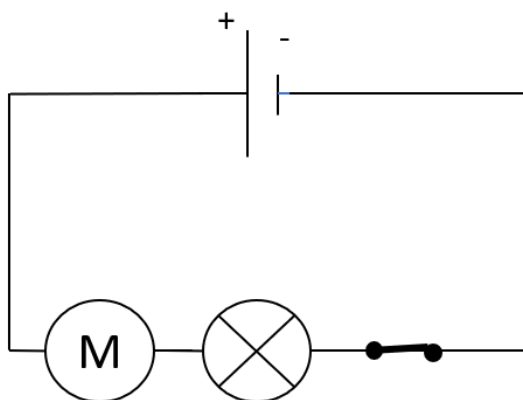
Circuit 3



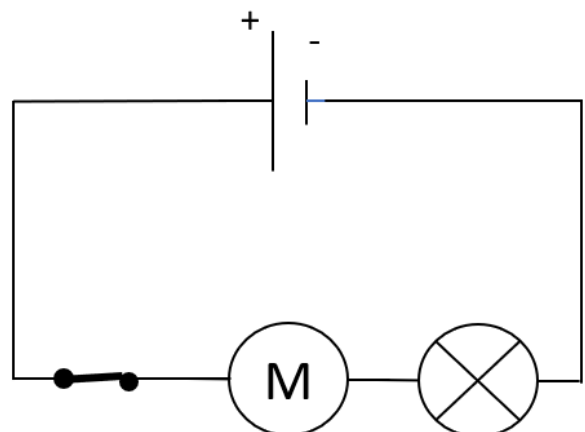
Circuit 4



Circuit 5



Circuit 6



Exercice 3 :

Il n'y ni pile ni générateur dans le circuit c'est-à-dire aucun dipôle fournissant d'énergie. Par conséquent la lampe ne brille pas et le moteur ne tourne pas.