

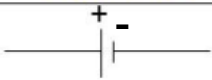




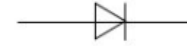

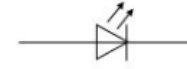


BILAN DE COURS PB-C1-LES CIRCUITS ELECTRIQUES

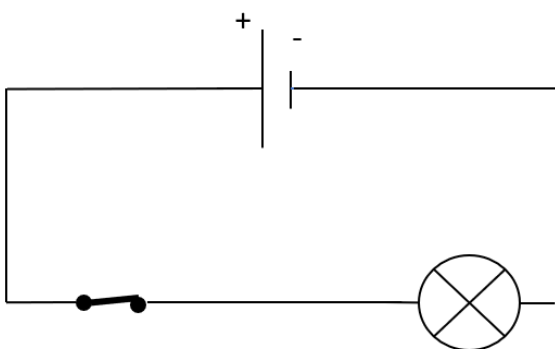
1-Les circuits électriques

Un circuit électrique est l'assemblage de plusieurs **dipôles** reliés entre eux par des **fils de connexion**. On distingue :

- les **dipôles actifs (générateurs)** : ils peuvent **produire** l'énergie électrique (générateur, pile...);
- les **dipôles passifs (récepteurs)** : ils **reçoivent** l'énergie électrique (interrupteur, résistance, lampe, DEL, moteur...).

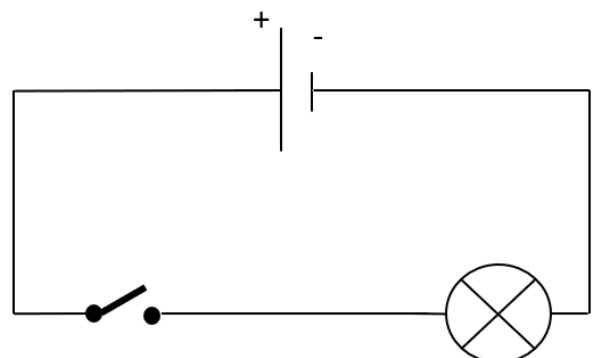
On schématise un circuit électrique pour qu'il soit compréhensible par tous : on représente chaque **dipôle** par un **symbole normalisé** et **les fils de connexion par des traits horizontaux ou verticaux**.

Nom	Symbole	Nom	Symbole
Pile		Interrupteur ouvert	
Générateur		Interrupteur fermé	
Lampe		Diode	
Moteur		DEL (diode électroluminescente)	
Fil de connexion		Résistance	



Circuit fermé

On observe que la lampe brille alors un courant électrique circule dans le circuit : on dit que le circuit est fermé.



Circuit ouvert

On observe que la lampe est éteinte alors aucun courant électrique ne circule dans le circuit : on dit que le circuit est ouvert.

- Rôle de la pile :

La pile est à l'origine du passage du courant électrique. Elle fournit l'énergie électrique aux autres dipôles.

- Rôle de l'interrupteur :

Un interrupteur, placé dans un circuit, permet d'allumer ou d'éteindre la lampe, sans débrancher de fil. Il permet donc d'ouvrir ou de fermer le circuit électrique.

- Rôle des fils électriques :

Les fils électriques sont des conducteurs, ils permettent de conduire le courant électrique. Ils transmettent l'énergie électrique fournie par le générateur aux dipôles.