
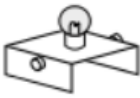
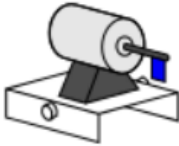


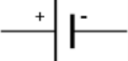





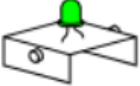










PB-C2-CONTROLE D'ENTRAINEMENT- CORRECTION

Exercice 1 : Rappels de cours

1-

				
Pile	Lampe	Moteur	Diode	Fil électrique
				
				
Générateur	DEL	Résistance	Interrupteur fermé	Interrupteur ouvert
				

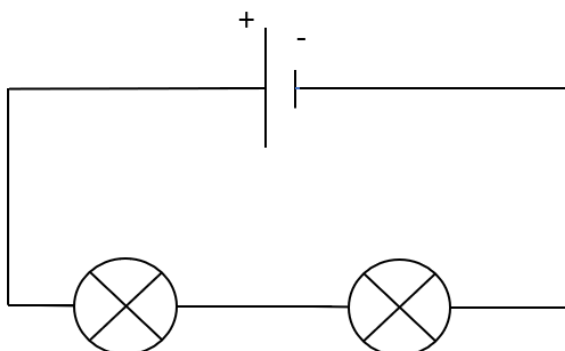
2-Le circuit qui correspond à un circuit fermé est le circuit A.

3-Le circuit dans lequel la lampe brille est le circuit A.

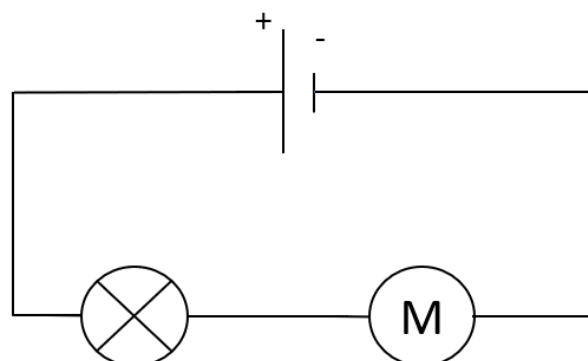
Exercice 2 : Représentation d'un circuit électrique

1-

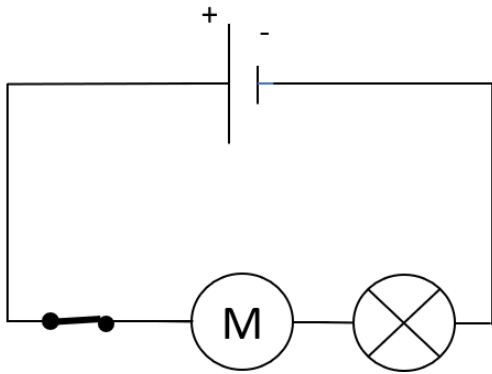
Circuit 1



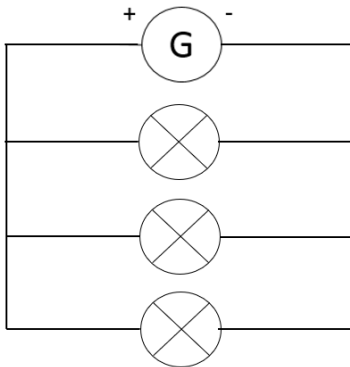
Circuit 2



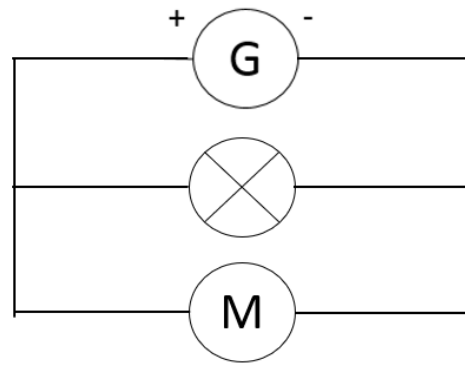
Circuit 3



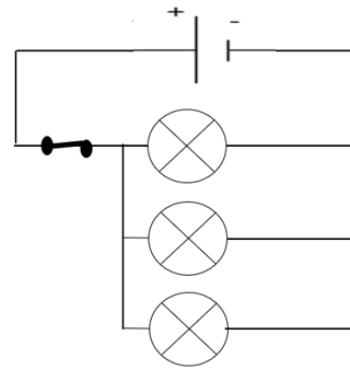
Circuit 5 :



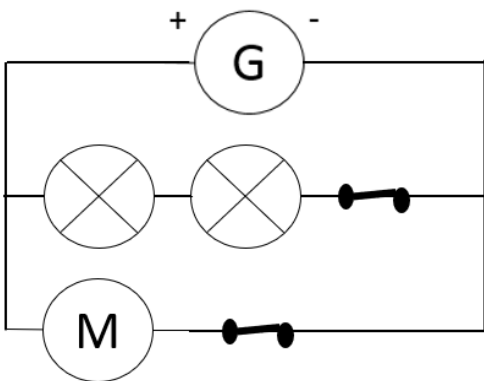
Circuit 4



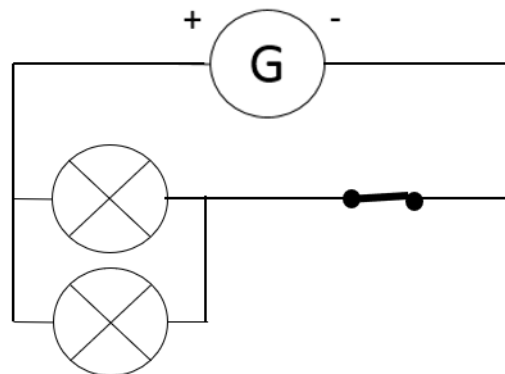
Circuit 6 :



Circuit 7 :



Circuit 8 :



2-

Circuit n°	1	2	3	4
Série ou dérivation ou mixte	Série	Série	Série	Dérivation
Circuit n°	5	6	7	8
Série ou dérivation ou mixte	Dérivation	Mixte	Mixte	Mixte