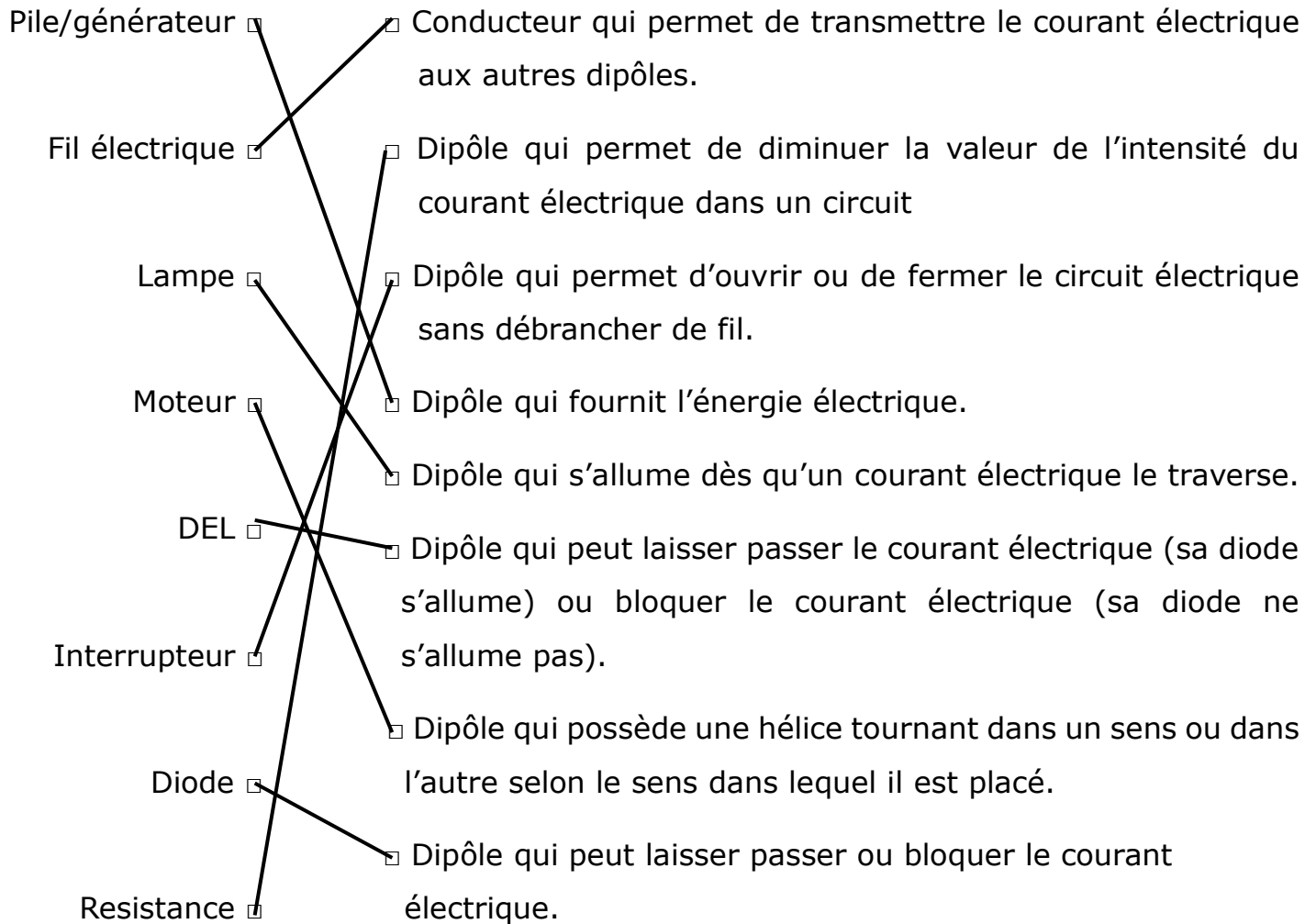


# CONTRÔLE D'ENTRAÎNEMENT PB-C4-CORRECTION

## Exercice 1 : L'influence du courant électrique sur les dipôles électriques

**Consigne :** Associer chaque dipôle à son rôle dans un circuit électrique.



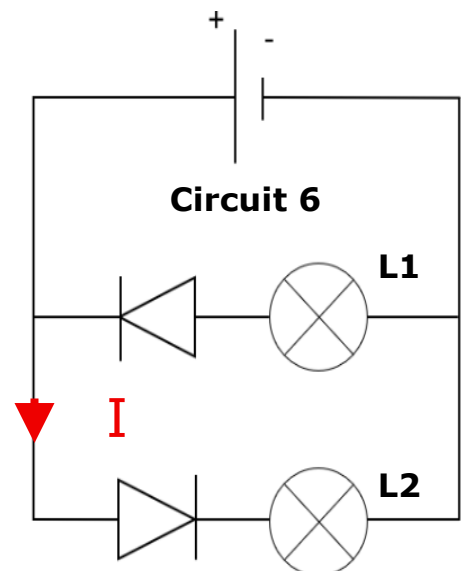
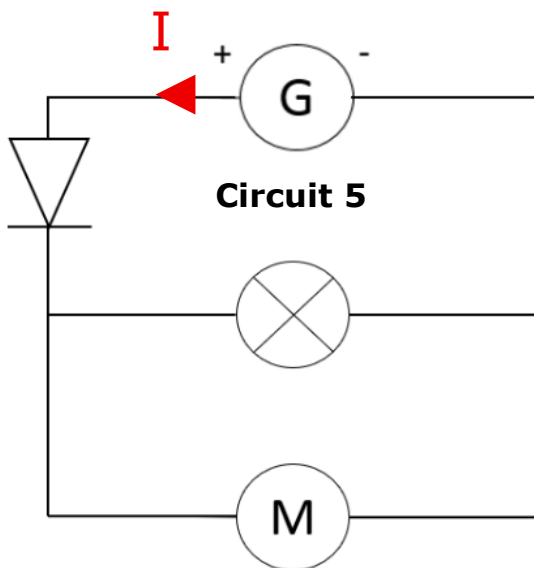
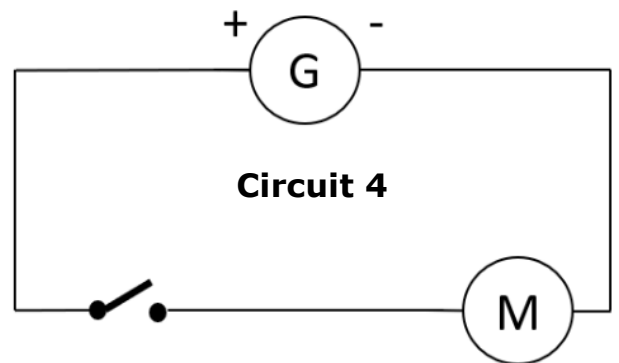
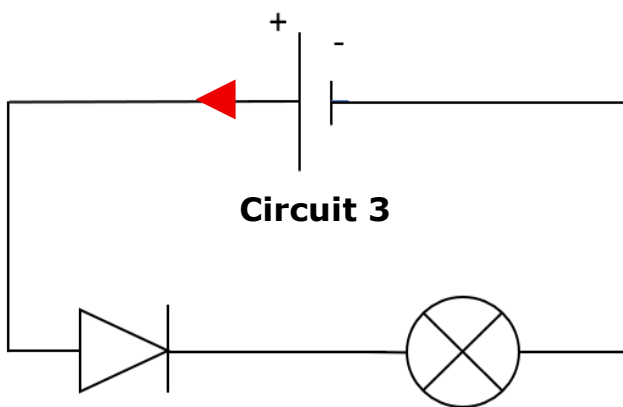
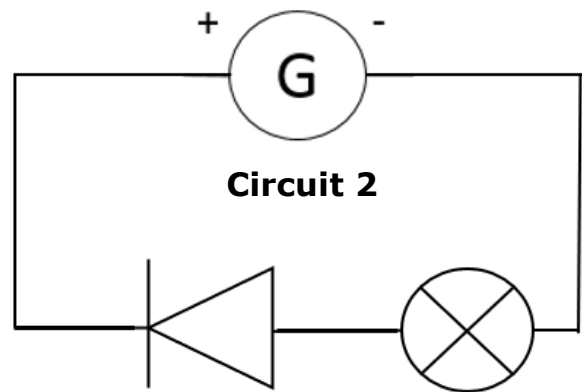
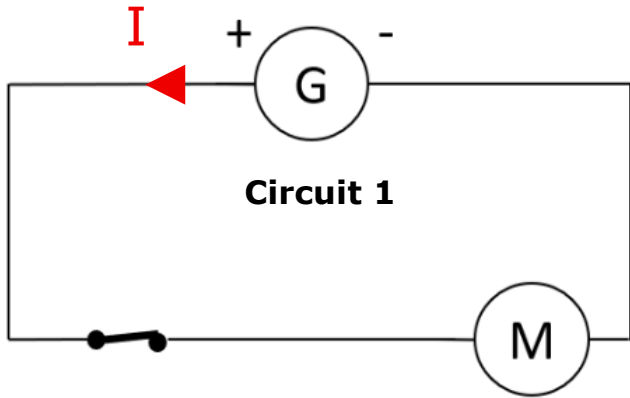
## Exercice 2 : Le courant électrique

1-Le courant électrique circule de :

la borne + vers la borne - du générateur

la borne - vers la borne + du générateur

2-Dans chacun des circuits ci-dessous indiquer le sens du courant électrique lorsqu'il circule. Justifier vos réponse.



Circuit 1 : l'interrupteur est fermé, le moteur tourne.

Circuit 2 : la diode est branchée dans le sens bloquant, la lampe ne brille pas.

Circuit 3 : la diode est branchée dans le sens passant, la lampe brille.

Circuit 4 : l'interrupteur est ouvert, le moteur ne tourne pas.

Circuit 5 : la diode est branchée dans le sens passant, le moteur tourne et la lampe brille.

Circuit 6 : la diode dans la branche L1 est branchée dans le sens bloquant, la lampe L1 ne brille pas ; la diode dans la branche L2 est branchée dans le sens passant, la lampe L2 brille.