

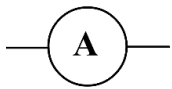
CONTROLE D'ENTRAINEMENT PB-C5-LE MULTIMETRE

Exercice 1 : QCM

1-L'appareil permettant de mesurer l'intensité d'un courant électrique est un ampèremètre.

2-L'appareil permettant de mesurer la tension électrique est un voltmètre.

3-Le symbole d'un ampèremètre est :



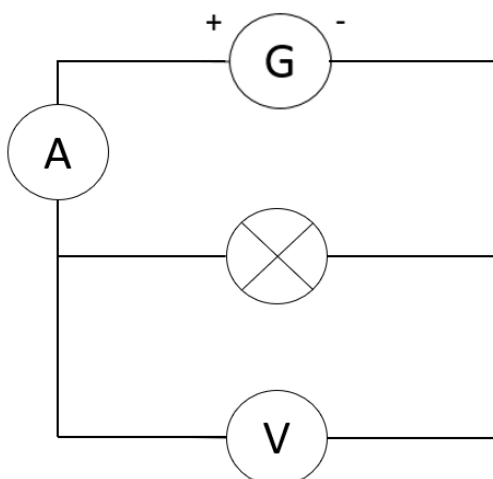
4-Le symbole d'un voltmètre est :



5-Un ampèremètre se branche en série.

6-Un voltmètre se branche en dérivation.

7-



Exercice 2 : Les étapes de l'ampèremètre et du voltmètre

Etapas de l'ampèremètre :

- 1-Brancher en série l'ampèremètre dans le circuit.
- 2-Brancher le fil d'entrée à la borne 10A
- 3-Brancher le fil de sortie à la borne COM
- 4-Utiliser le plus grand des calibres (10A/20mA)
- 5-Si la valeur mesurée est inférieure à 200mA alors sélectionner le calibre 200mA
- 6-Brancher le fil d'entrée sur la borne mA.
- 7-Si la valeur est inférieure à 20 mA sélectionner le calibre 20 mA.
- 8-Si la valeur mesurée est inférieure à 2mA sélectionner le calibre 2mA.

Etapas du voltmètre :

- 1-Brancher en dérivation le voltmètre dans le circuit.
- 2-Brancher le fil d'entrée à la borne « $V\Omega$ »
- 3-Brancher le fil de sortie à la borne COM
- 4-Utiliser le plus grand des calibres 600 V.
- 5-Si la valeur mesurée est inférieure à 200 V alors sélectionner le calibre 200V.
- 6-Si la valeur mesurée est inférieure à 20 V alors sélectionner le calibre 20V.
- 7-Si la valeur mesurée est inférieure à 2 V alors sélectionner le calibre 2V.
- 8-Si la valeur mesurée est inférieure à 200 mV alors sélectionner le calibre 200 mV.